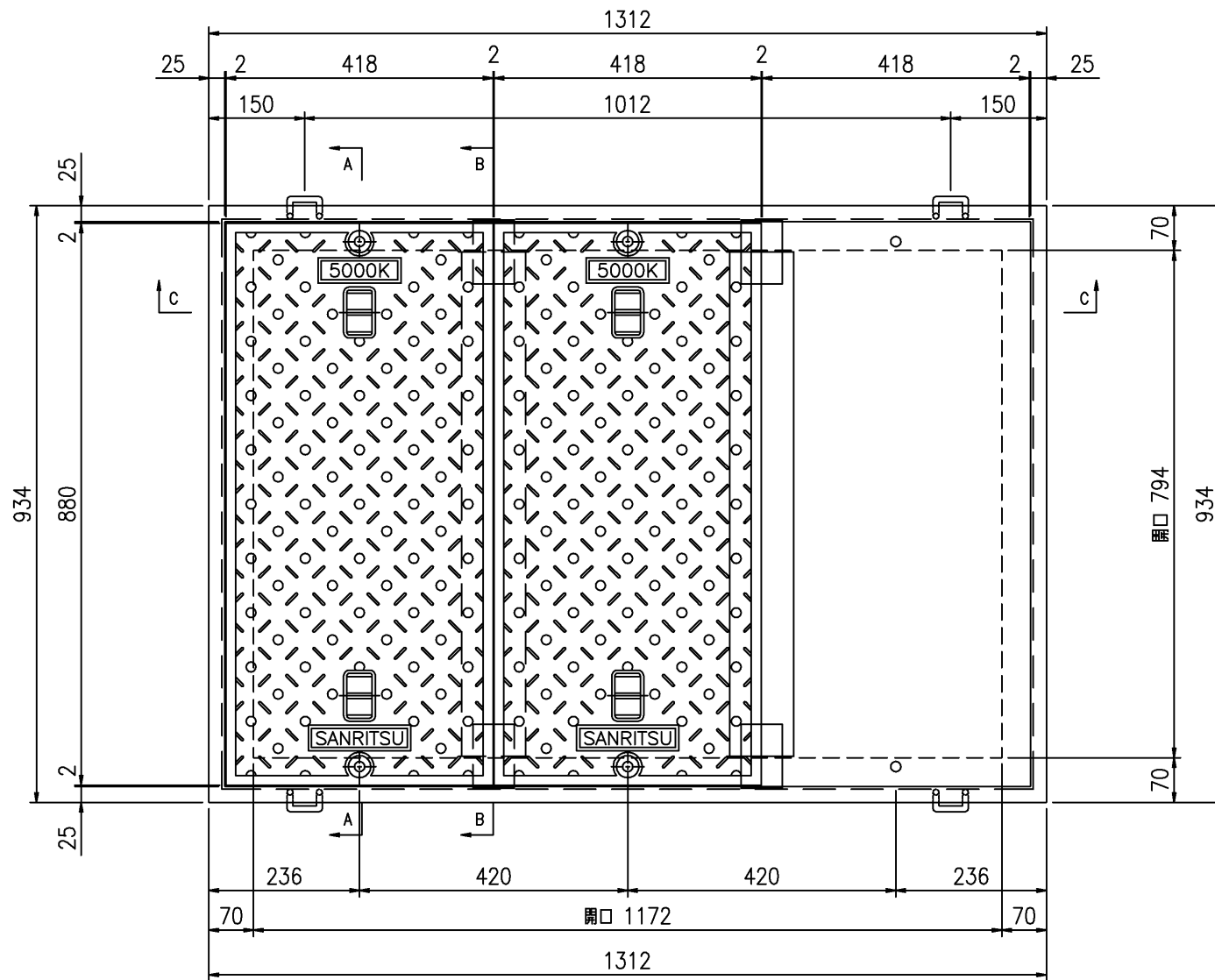
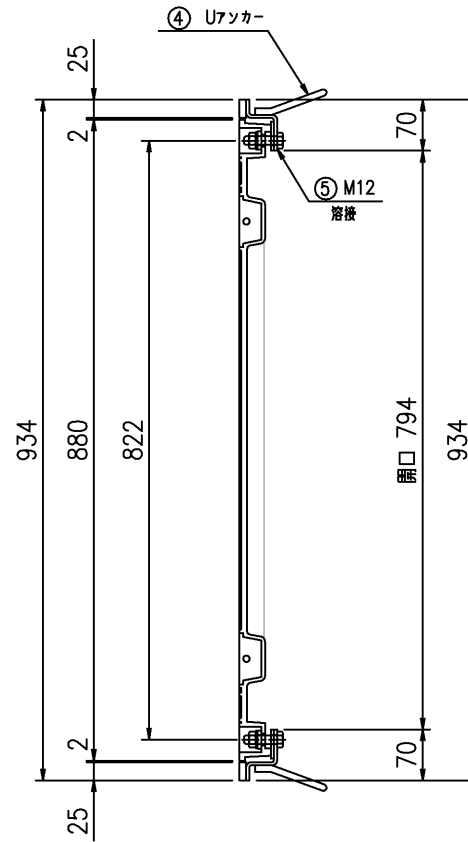


# SR-改 794x1172

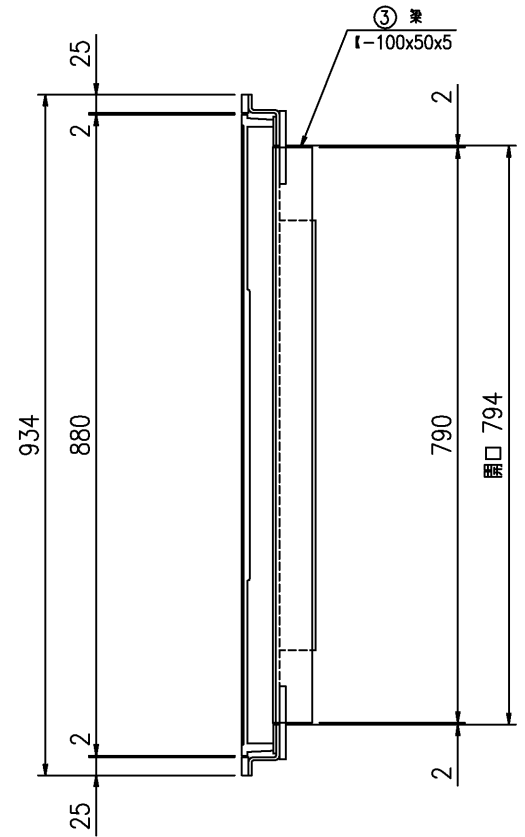
平面図 S=1:10



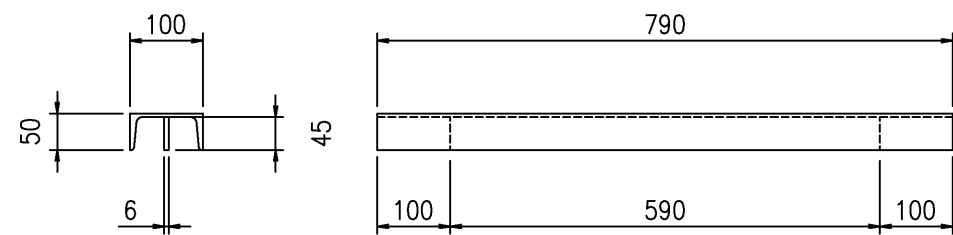
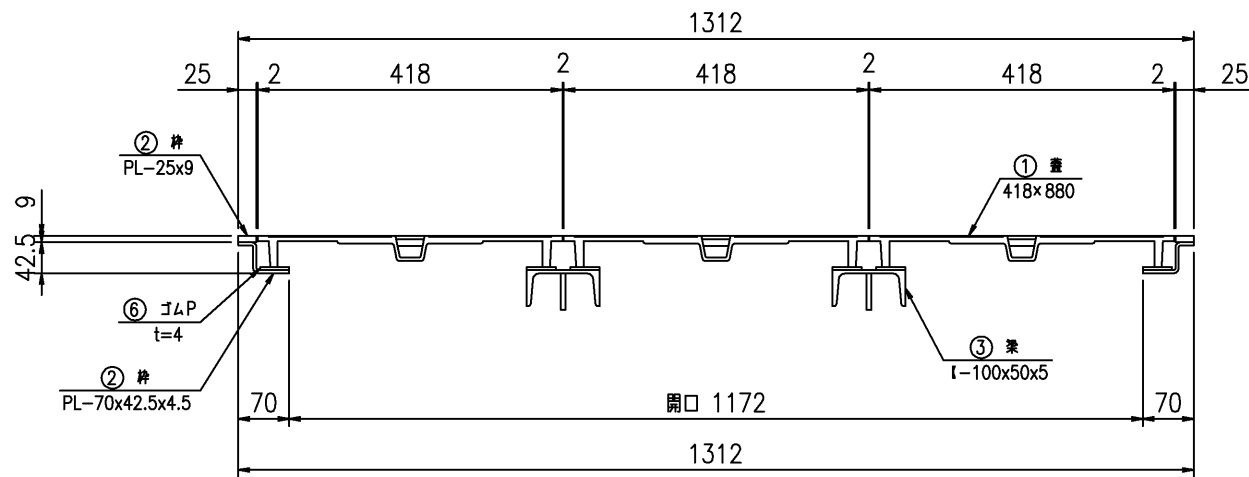
A-A断面図



B-B断面図



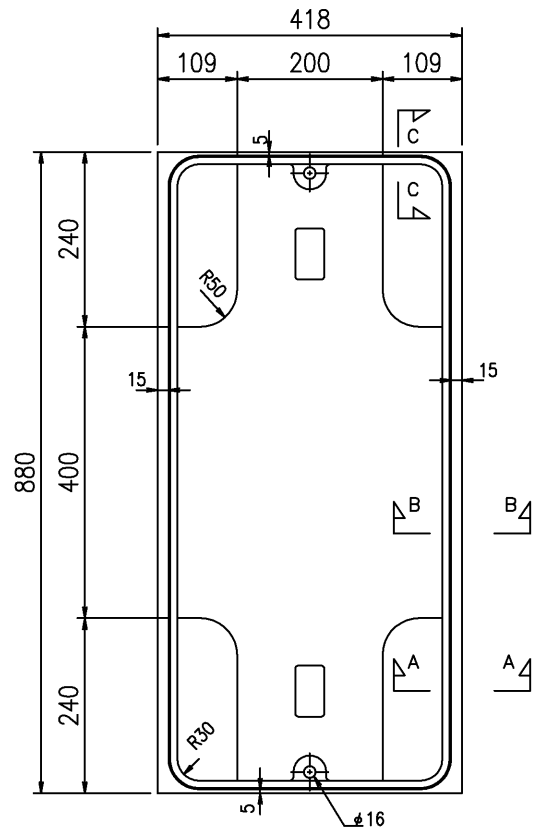
C-C断面図



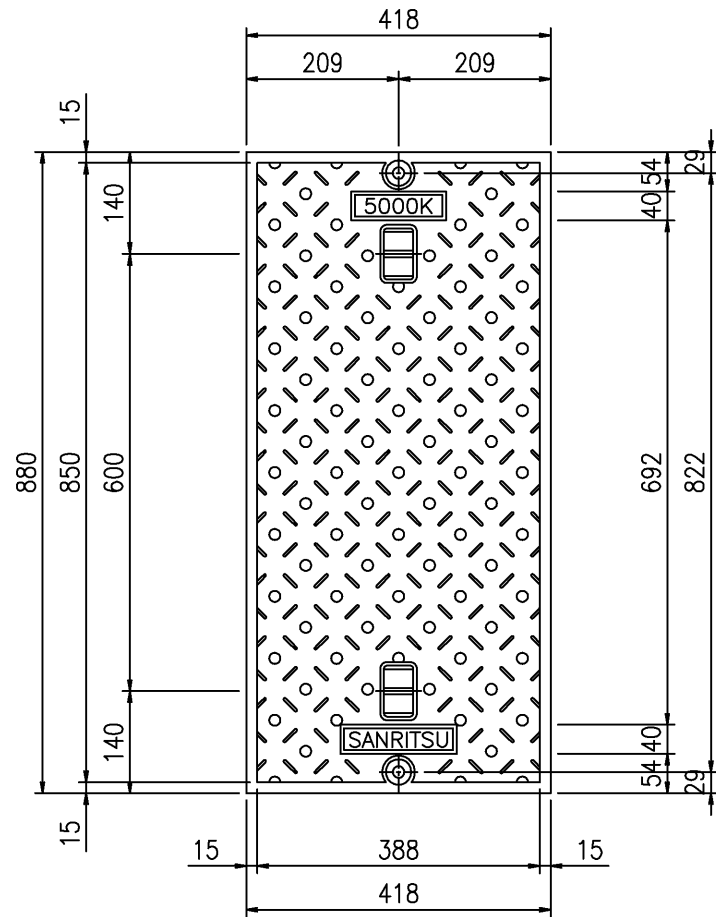
符号	名称	規格・寸法	材質	仕様	数量	単位	単位重量	重量 kg	備考
①	蓋	418x880	FCD	樹脂塗装	3	枚	29.3	87.9	
②	枠	PL-25x9x4492	SS	めっき	1	組	7.9	7.9	
		PL-70x42.5x4.5x4492	SS	めっき	1	組	17.5	17.5	
③	梁	I-100x50x5x790	SS	めっき	2	本	7.4	14.8	
		PL-50x6x590	SS	めっき	2	本	1.3	2.6	
④	Uワッシャー	φ9	SS	めっき	4	本	0.2	0.8	
⑤	セットボルト	M12x45(B・SW・GW・N)	SUS304		6	組	0.1	0.6	
⑥	ゴムP	t=4.0	敷物用ゴム						
合計								132.1	

# SR-改794x1172

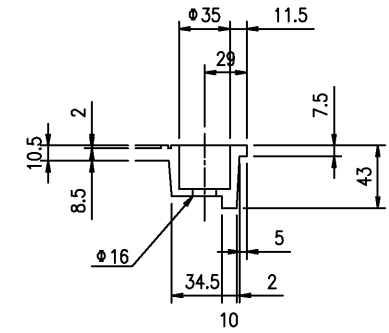
蓋裏面図



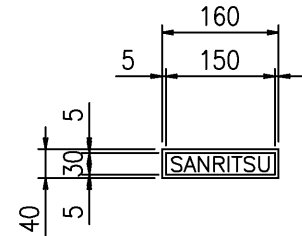
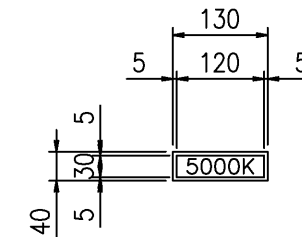
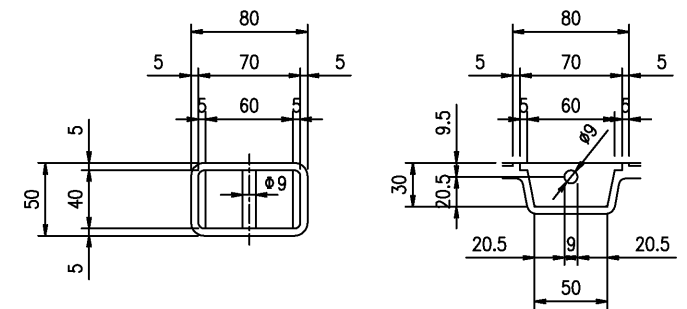
蓋平面図



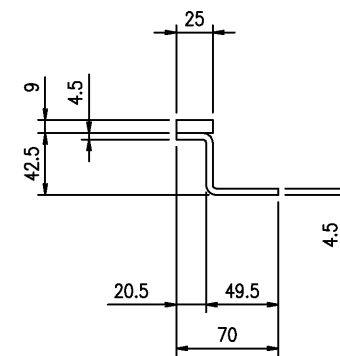
穴部詳細図



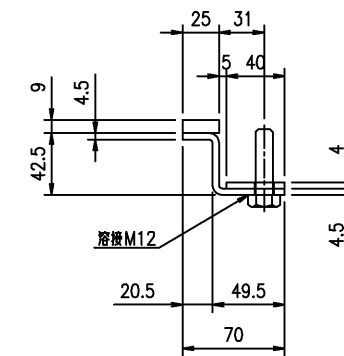
取手部詳細図



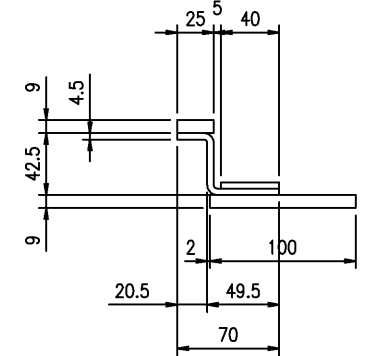
枠基本構造SS400



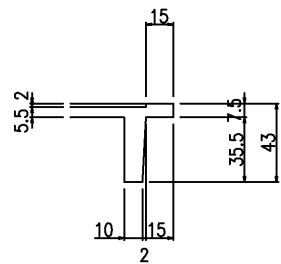
固定部詳細図



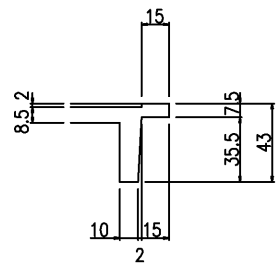
梁受け部詳細図



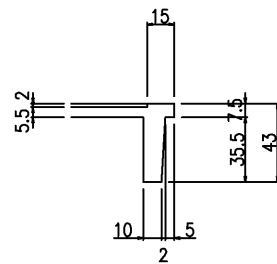
A-A断面図



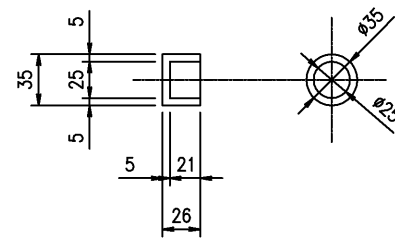
B-B断面図



C-C断面図

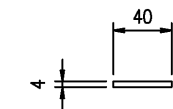


ボルト穴ゴムキャップ

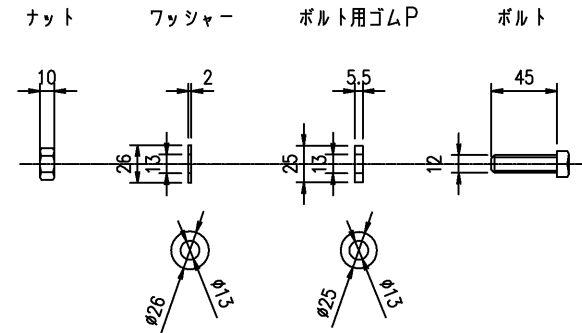


防臭用ゴムP

敷物用ゴム



M12ボルト用



件名:	株式会社 三立 名古屋市中区大須1-2-3 久雅ビル	Tel 052-221-6626 Fax 052-221-6628	マンホール用铸铁製蓋 794x1172	荷重 3500K	縮尺 1/10 日付 2016/05	承認	検図 後藤	作図 俞	No.
-----	-------------------------------	--------------------------------------	------------------------	-------------	-----------------------------	----	----------	---------	-----